

VHS

VENTILATORI ASSIALI DA PARETE WALL MOUNTED AXIAL FANS



ErP
2015

Questa serie di ventilatori elicoidali trova impiego in applicazioni che richiedono grosse quantità di aria con modestissime pressioni di esercizio, come nel caso della ventilazione di capannoni industriali, stalle, locali pubblici, autorimesse, impianti di condizionamento, allevamenti avicoli, cucine, mense, essiccatoi, ecc. Portate aria disponibili comprese tra 600 e 22000 [m³/h], temperatura aria da -20 [°C] a +50 [°C].

This product series is used whenever a large airflow rate at low pressure is required, such as with ventilation or air conditioning systems for industrial buildings, stables, public places, garages, poultry farms, kitchens, canteens, drying kilns, etc.

Air flow rate ranges from a minimum of 600 [m³/h] to a maximum of 22000 [m³/h], working air temperature between -20 [°C] and +50 [°C].

COSTRUZIONE E SPECIFICHE TECNICHE

Telaio quadro stampato in lamiera d'acciaio zincato. Girante con pale elicoidali in polipropilene rinforzato con fibra di vetro e mozzo in alluminio. Motore chiuso, IP 55, isolamento classe "F". Rete di protezione lato motore. Le giranti possono essere accoppiate a motori monofase aventi tensione alimentazione 230 [V] 50 [Hz], motori trifase a una velocità con tensione 230/400 [V] 50 [Hz], motori trifase a due velocità con unica tensione 400 [V] 50 [Hz].

Flusso d'aria diretto dal motore alla girante, i ventilatori possono essere installati sia con asse orizzontale che verticale.

ACCESSORI

Regolatori di velocità, interruttore di sicurezza. Serranda a chiusura di gravità, consente il passaggio dell'aria in un solo senso a ventilatore funzionante.

COSTRUZIONI SPECIALI

- Giranti con prestazioni diverse da quelle di serie.
- Giranti in alluminio e in poliammide antistatico rinforzato con fibra di vetro (PAGAS - Nylon) unitamente a motore antideflagrante (II2G Ex dB IIB T4 Gb ATEX CE IP 55).
- Motori funzionanti a diversi valori di voltaggio e frequenza.

MANUFACTURING AND TECHNICAL FEATURES

Square frame made of galvanized steel sheets. Axial impeller with aerofoil blades made of glass reinforced polypropylene and a die-casting aluminium hub. Cased electric motor, IP 55, class "F" insulation. Protection guard on the motor side.

Impellers can be coupled with a single speed three phase motor voltage 230/400 [V] 50 [Hz], a double speed three-phase motor voltage 400 [V] 50 [Hz] or a single-phase motor voltage 230 [V] 50 [Hz].

Air flow directed from the motor to the impeller, fans can be installed both with both horizontal and vertical axis.

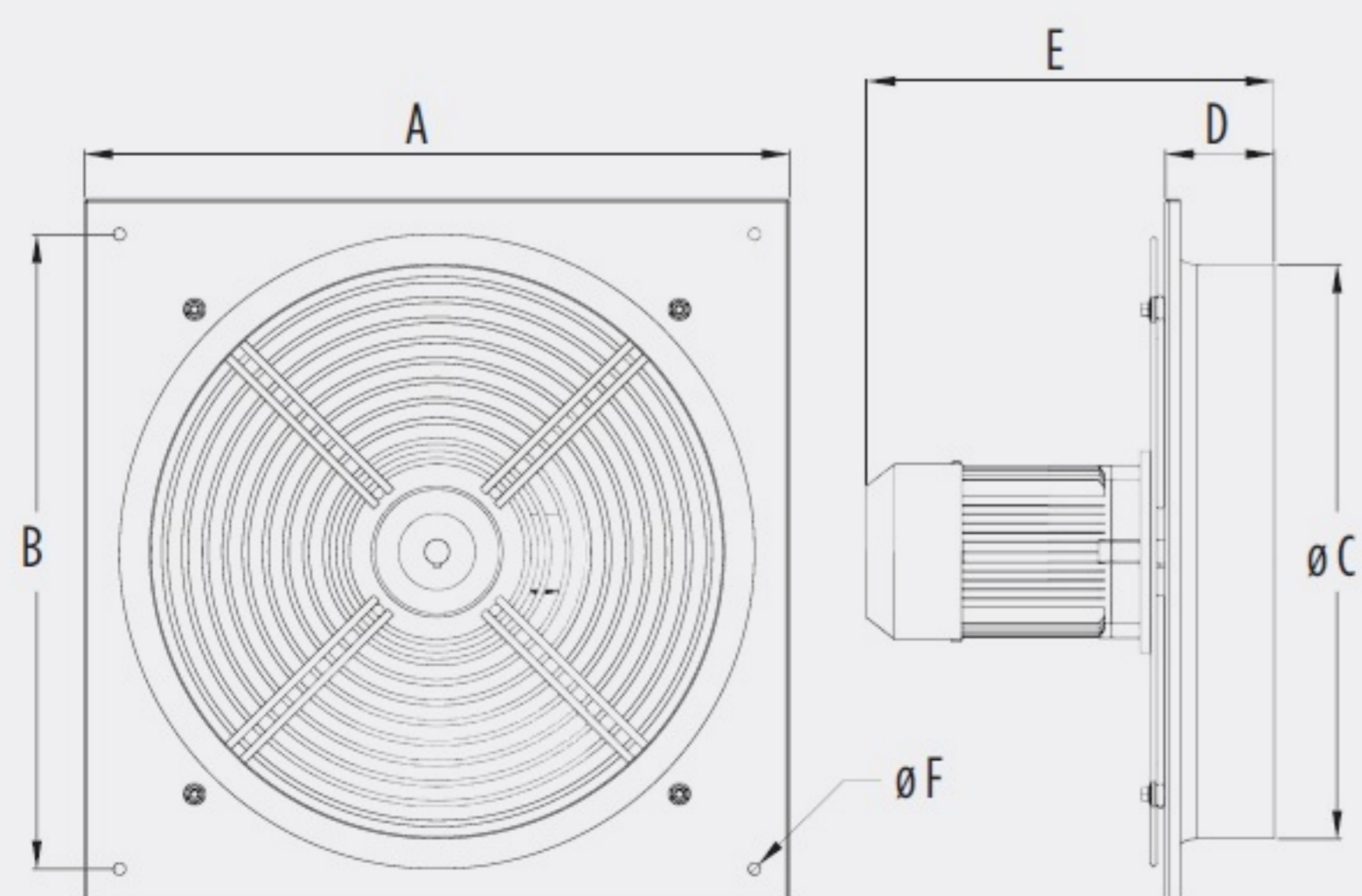
ACCESSORIES

Speed controllers, rotary isolator switch. Gravity shutter, it limits the air flow to one way only when the fan is running.

OPTIONAL FEATURES

- Impellers with different performances.
- Impellers made of Aluminium or Electro Anti-Static Glass Reinforced Polyamide (PAGAS - Nylon) coupled with explosion proof electric motors (II2G Ex dB IIB T4 Gb ATEX CE IP 55).
- Electric motors supporting different voltage and frequency.

DIMENSIONI / DIMENSIONS



| DIMENSIONI / DIMENSIONS [mm] | | | | | | | |
|------------------------------|-----|-----|-----|-----|-----|-----|------|
| TAGLIA SIZE | A | B | øC | D | E | øF | [Kg] |
| 250 | 400 | 350 | 265 | 57 | 225 | 8,5 | 7,0 |
| 310 | 465 | 405 | 312 | 77 | 285 | 10 | 11,0 |
| 350 | 525 | 465 | 365 | 90 | 315 | 10 | 12,0 |
| 400 | 580 | 520 | 413 | 100 | 325 | 10 | 14,0 |
| 450 | 630 | 570 | 457 | 107 | 370 | 10 | 18,0 |
| 500 | 700 | 640 | 512 | 137 | 405 | 10 | 22,0 |
| 560 | 765 | 695 | 570 | 122 | 385 | 10 | 25,0 |
| 630 | 800 | 730 | 640 | 93 | 385 | 12 | 26,0 |
| 710 | 850 | 800 | 710 | 93 | 440 | 12 | 35,0 |

| VHS | | DATI TECNICI - TECHNICAL DATA | | | | | ACCESSORI - ACCESSORIES | |
|---|---|-------------------------------|--|---------------------------------------|---|--|-------------------------------------|---------------|
| MODELLO MODEL | CODICE CODE | FASE PHASE | PORTATA ARIA MAX MAX AIR FLOW | PRESSIONE ST. MAX MAX ST. PRESSURE | POTENZA POWER | VELOCITÀ SPEED | SERRANDA GRAVITÀ GRAVITY SHUTTER | RETI GRID |
| | | | [m³/h] | [Pa] | [kW] | [RPM] | Codice / Code | Codice / Code |
| VHS 254 M VHS 254 T | 9998765 9998764 | 1 3 | 1050 1050 | 40 40 | 0,12 0,12 | 1400 1400 | 7999772 | 7999819 |
| VHS 312 M VHS 314 M VHS 312 T VHS 314 T | 9998270 9998763 9998125 9998762 | 1 1 3 3 | 3100 2450 3100 2450 | 230 75 230 75 | 0,25 0,12 0,25 0,12 | 2750 1400 2750 1400 | 7999771 | 7999818 |
| VHS 354 M VHS 354 T VHS 356 T | 9998761 9998760 9998758 | 1 3 3 | 3550 3550 2200 | 95 95 40 | 0,12 0,12 0,07 | 1400 1400 900 | 7999770 | 7999817 |
| VHS 404 M VHS 404 T VHS 406 T | 9998757 9998756 9998754 | 1 3 3 | 4400 4400 2900 | 120 120 50 | 0,25 0,25 0,12 | 1400 1400 900 | 7999769 | 7999816 |
| VHS 454 M VHS 454 T VHS 456 T VHS 454/6 T | 9998753 9998752 9998749 9998751 | 1 3 3 3 | 7100 7100 4550 7100/4550 | 125 125 50 125/50 | 0,37 0,37 0,12 0,37 / 0,12 | 1400 1400 900 1400/900 | 7999768 | 7999815 |
| VHS 504 M VHS 504 T VHS 506 T VHS 508 T VHS 504/6 T | 9998748 9998747 9998744 9998743 9998746 | 1 3 3 3 3 | 8000 7900 5200 4000 7900/5200 | 120 150 65 40 150/65 | 0,37 0,37 0,18 0,12 0,55 / 0,18 | 1400 1400 900 700 1400/900 | 7999767 | 7999814 |
| VHS 564 M VHS 564 T VHS 566 T VHS 568 T VHS 564/6 T | 9998742 9998741 9998738 9998737 9998740 | 1 3 3 3 3 | 10200 10300 6300 4950 10300/6300 | 140 200 70 45 200/70 | 0,55 0,55 0,18 0,12 0,81 / 0,28 | 1400 1400 900 700 1400/900 | 7999766 | 7999813 |
| VHS 634 T VHS 636 T VHS 638 T VHS 634/6 T | 9998736 9998734 9998733 9998735 | 3 3 3 3 | 17100 10600 8000 17100/10600 | 240 95 55 240/95 | 1,5 0,37 0,18 1,7 / 0,6 | 1400 900 700 1400/900 | 7999765 | 7999812 |
| VHS 714 T VHS 716 T VHS 718 T VHS 714/6 T | 9998732 9998730 9998729 9998731 | 3 3 3 3 | 21800 13500 10200 21800/13500 | 270 105 60 270/105 | 2,2 0,55 0,25 2,2 / 0,75 | 1400 900 700 1400/900 | 7999764 | 7999811 |