

VIE/A

VENTILATORI ASSIALI CANALIZZATI, CASSA LUNGA DUCTED AXIAL FANS, LONG CASE



ErP
2015

I ventilatori della serie "VIE/A" (cassa lunga) sono destinati agli impianti di ventilazione e di condizionamento nelle costruzioni industriali, dove sono richieste grandi portate d'aria con basse pressioni. Rispetto ai ventilatori centrifughi presentano una maggiore facilità di installazione, poiché l'asse del ventilatore risulta concentrico a quello dei canali circolari cui viene collegato. Il tamburo a doppia flangia permette inoltre l'installazione sia all'inizio che alla fine del circuito. La serie standard offre diverse taglie ventilatore con diametri della girante compresi tra 350 [mm] e 1400 [mm]. Ciascuna taglia può essere accoppiata con motori aventi un diverso numero di poli (da 2 a 8) e avvolgimenti (singolo o doppio). Le portate aria disponibili sono comprese tra i 1000 [m³/h] e i 110000 [m³/h], mentre la temperatura dell'aria non può essere inferiore a -20 [°C] e superiore a +50 [°C]. Direzione flusso aria: da motore a ventola.

VIE/A fans (long case) are suitable for ventilation and air conditioning systems in industrial buildings requiring large airflow rates. They are easier to install than centrifugal fans since the fans revolving axis is the same as the duct axis. Installation is allowed both at the beginning and the end of the circuit thanks to the double flanged duct. The standard series comprises different product sizes with impeller diameters ranging from 300 [mm] to 1400 [mm]. Each size can be coupled with electric motors having a different number of poles (from 2 to 8) and windings (single or double). Airflow rate ranges from 1000 [m³/h] to about 110000 [m³/h] and air temperature cannot be lower than -20 [°C] or greater than +50 [°C]. Air flow direction: from motor to impeller.

COSTRUZIONE E SPECIFICHE TECNICHE

Corpo cilindrico in lamiera zincata con doppia flangia alle estremità. Girante con pale a profilo alare in polipropilene rinforzato con fibra di vetro e mozzo in alluminio. Motore chiuso, IP 55, isolamento classe "F". Portello d'ispezione. Le giranti possono essere accoppiate a motori monofase aventi tensione alimentazione 230 [V] 50 [Hz], motori trifase a una velocità con tensione 230/400 [V] 50 [Hz], motori trifase a due velocità con unica tensione 400 [V] 50 [Hz].

ACCESSORI

Rete di protezione, controflange con collare, giunti antivibranti in tela olona flangiati alle estremità, piedini di sostegno, silenziosi con e senza ogiva, regolatori di velocità, interruttore sicurezza.

COSTRUZIONI SPECIALI

- Giranti con prestazioni diverse da quelle di serie.
- Giranti in alluminio e in poliammide antistatico rinforzato con fibra di vetro (PAGAS - Nylon) unitamente a motore antideflagrante (II2G Ex dB IIB T4 Gb ATEX CE IP 55).
- Motori funzionanti a diversi valori di voltaggio e frequenza.

MANUFACTURING AND TECHNICAL FEATURES

Double flanged cylindrical casing in galvanized steel. Impeller blades in glass reinforced polypropylene with an aerofoil profile and aluminium hub. Cased electric motor, IP 55, class "F" insulation. Manhole cover. Supported electric motors: single speed three phase motor voltage 230/400 [V] 50 [Hz], a double speed three-phase motor voltage 400 [V] 50 [Hz] or a single-phase motor voltage 230 [V] 50 [Hz].

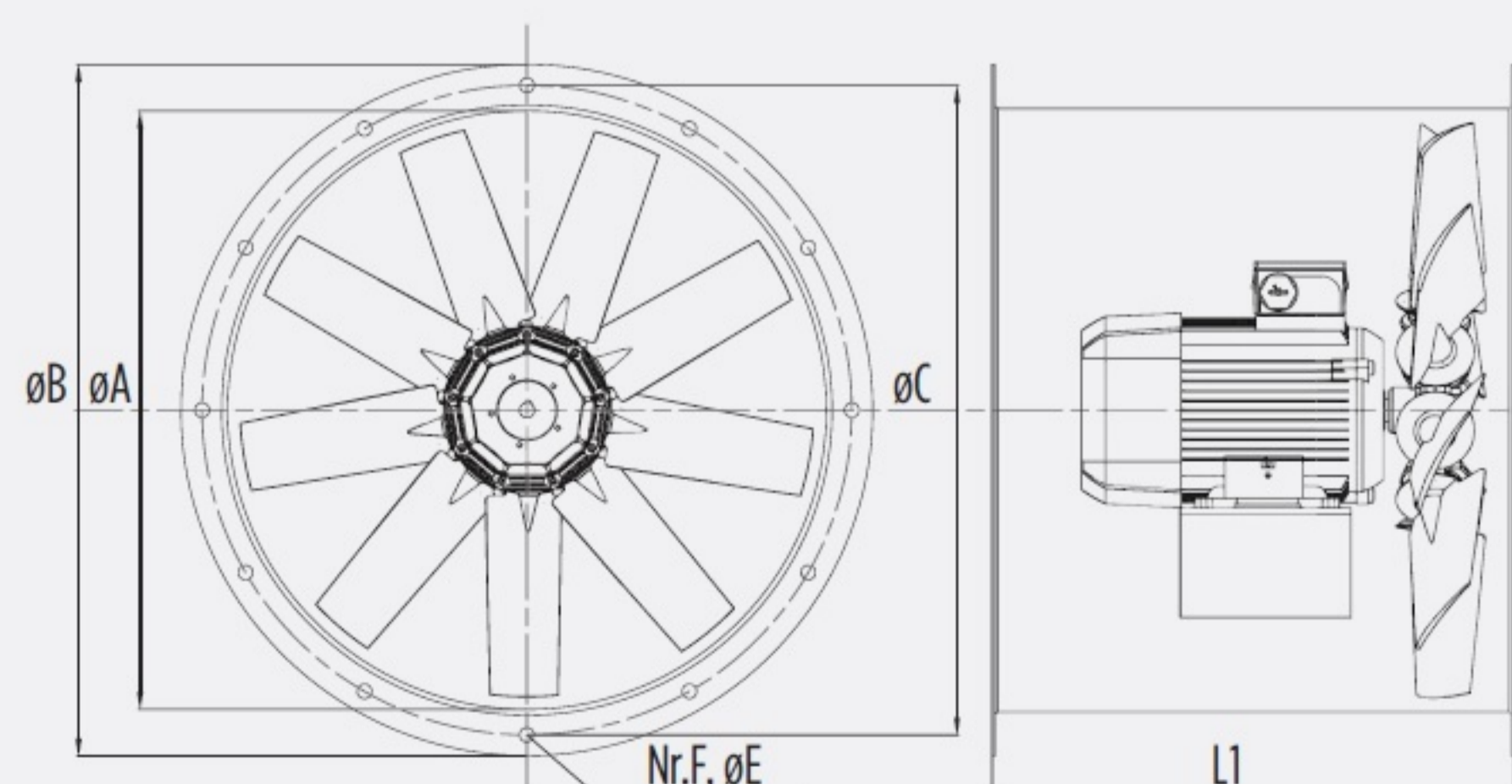
ACCESSORIES

Protection guard, flanged flexible connections, supports, cylindrical silencers with or without pod, mating flanges for circular ducts, speed controllers, rotary isolator switch.

OPTIONAL FEATURES

- Impellers with different performances.
- Impellers made of Aluminium or Electro Anti-Static Glass Reinforced Polyamide (PAGAS - Nylon) coupled with explosion proof electric motors (II2G Ex dB IIB T4 Gb ATEX CE IP 55).
- Electric motors supporting different voltage and frequency.

DIMENSIONI / DIMENSIONS



DIMENSIONI / DIMENSIONS [mm]

TAGLIA SIZE	L1	ØA	ØB	ØC	ØE	F	[Kg]	MEC
310	350	315	395	355	12,5	8	26	63
350	400	358	438	395	12,5	8	36-40	63-80
400	400	410	490	450	12,5	8	42-49	71-90
450	450	468	548	500	12,5	8	54-62	71-100
500	450	516	596	560	12,5	12	58-73	80-112
560	450	564	644	620	12,5	12	65-71	80-90
630	450	640	720	690	12,5	12	75-80	80-90
710	450	715	815	770	12,5	16	90-95	90-100
800	620	810	900	860	12,5	16	156-185	(90,100)-132
900	620	912	1012	970	12,5	16	215-235	(100,112)-132
1000	620-700	1013	1123	1070	12,5	16	260-325	(112,132)-160
1120	620-700	1125	1245	1190	12,5	20	270-320	132-160
1250	700-900	1250	1370	1320	12,5	20	370-440	160-180
1400	700-1000	1400	1520	1470	12,5	20	410-580	160-200

VIE/A		DATI TECNICI - TECHNICAL DATA					ACCESSORI - ACCESSORIES	
MODELLO MODEL	CODICE CODE	FASE PHASE	PORTATA ARIA MAX MAX AIR FLOW	PRESSIONE ST. MAX MAX ST. PRESSURE	POTENZA POWER	VELOCITÀ SPEED	RETI P. P. GUARDS	PIEDINI SUPPORTS
			[m³/h]	[Pa]	[kW]	[RPM]	Codice / Code	Codice / Code
VIE/A 312 M	9998688	1	2820	230	0,25	2800	7999531	7999835
VIE/A 314 M	9998686	1	2450	70	0,12	1400		
VIE/A 312 T	9998687	3	3150	250	0,25	2800		
VIE/A 314 T	9998685	3	2400	70	0,12	1400		
VIE/A 352 M	9998684	1	6100	390	1,1	2800	7999532	7999834
VIE/A 354 M	9998681	1	3020	95	0,18	1400		
VIE/A 352 T	9998683	3	5900	425	1,1	2800		
VIE/A 354 T	9998680	3	3500	95	0,18	1400		
VIE/A 352/4 T	9998682	3	6100/3050	390/70	0,96 / 0,25	2800/1400		
VIE/A 404 M	9998677	1	4500	110	0,25	1400	7999533	7999833
VIE/A 402 T	9998679	3	9400	530	1,5	2800		
VIE/A 404 T	9998676	3	4400	130	0,18	1400		
VIE/A 406 T	9998110	3	2850	50	0,18	900		
VIE/A 402/4 T	9998678	3	9700/4850	500/110	2,0 / 0,50	2800/1400		
VIE/A 404/6 T	9998107	3	4400/2850	130/50	0,26 / 0,09	1400/900		
VIE/A 454 M	9998673	1	7050	120	0,37	1400	7999534	7999832
VIE/A 452 T	9998675	3	13100	575	3	2800		
VIE/A 454 T	9998672	3	7050	120	0,37	1400		
VIE/A 456 T	9998108	3	4650	65	0,18	900		
VIE/A 452/4 T	9998674	3	12100/6050	540/120	3,1 / 0,81	2800/1400		
VIE/A 454/6 T	9998106	3	7050/4650	120/65	0,37 / 0,12	1400/900		
VIE/A 504 M	9998669	1	9200	145	0,55	1400	7999535	7999831
VIE/A 502 T	9998671	3	17000	680	4	2800		
VIE/A 504 T	9998668	3	9200	145	0,55	1400		
VIE/A 506 T	9998109	3	6000	65	0,18	900		
VIE/A 502/4 T	9998670	3	16200/7800	580/140	4,4 / 1,1	2800/1400		
VIE/A 504/6 T	9998105	3	9200/6000	145/65	0,55 / 0,18	1400/900		
VIE/A 564 M	9998667	1	11800	190	1,1	1400	7999536	7999830
VIE/A 564 T	9998666	3	13300	225	1,1	1400		
VIE/A 566 T	9998664	3	8150	85	0,37	900		
VIE/A 568 T	9998662	3	6450	50	0,12	700		
VIE/A 564/6 T	9998665	3	13300/8150	225/85	1,1 / 0,37	1400/900		
VIE/A 566/8 T	9998663	3	8150/6450	85/50	0,37 / 0,15	900/700		
VIE/A 634 T	9998661	3	17100	240	1,5	1400	7999537	7999829
VIE/A 636 T	9998659	3	10600	95	0,37	900		
VIE/A 638 T	9998657	3	8000	55	0,18	700		
VIE/A 634/6 T	9998660	3	17100/10600	240/95	1,7 / 0,6	1400/900		
VIE/A 636/8 T	9998658	3	10600/8000	95/55	0,37 / 0,15	900/700		
VIE/A 714 T	9998656	3	25700	250	3	1400		
VIE/A 716 T	9998654	3	16700	105	0,75	900		
VIE/A 718 T	9998652	3	12400	55	0,37	700		
VIE/A 714/6 T	9998655	3	25700/16700	250/105	3,0 / 0,9	1400/900		
VIE/A 716/8 T	9998653	3	16700/12400	105/55	1,25 / 0,60	900/700		
VIE/A 804 T	9998651	3	36800	330	5,5	1400	7999539	7999827
VIE/A 806 T	9998649	3	25400	130	1,5	900		
VIE/A 808 T	9998647	3	18800	65	0,55	700		
VIE/A 804/6 T	9998650	3	36800/25400	330/130	5,5 / 1,6	1400/900		
VIE/A 806/8 T	9998648	3	25400/18800	130/65	1,25 / 0,60	900/700		
VIE/A 904 T	9998646	3	51000	330	7,5	1400		
VIE/A 906 T	9998644	3	33800	145	2,2	900		
VIE/A 908 T	9998642	3	25000	80	1,1	700		
VIE/A 904/6 T	9998645	3	48000/31500	330/145	7,2 / 2,5	1400/900		
VIE/A 906/8 T	9998643	3	33800/25000	145/80	2,2 / 1,1	900/700		
VIE/A 1004 T	9998706	3	61000	445	11	1400	7999541	7999840
VIE/A 1006 T	9998704	3	43700	180	3	900		
VIE/A 1008 T	9998702	3	33000	100	1,5	700		
VIE/A 1004/6 T	9998705	3	61000/39000	445/180	11,0 / 3,6	1400/900		
VIE/A 1006/8 T	9998703	3	43700/33000	180/100	3,5 / 1,5	900/700		
VIE/A 1126 T	9998701	3	71000	280	11	900		
VIE/A 1128 T	9998699	3	52300	150	4	700		
VIE/A 1126/8 T	9998700	3	71000/52300	280/150	10,0 / 5,0	900/700		
VIE/A 1256 T	9998698	3	91000	300	15	900	7999542	7999838
VIE/A 1258 T	9998696	3	67400	160	5,5	700		
VIE/A 1256/8 T	9998697	3	91000/67400	300/160	16,5 / 7,8	900/700		
VIE/A 1406 T	9998695	3	120000	340	18,5	900	7999544	7999837
VIE/A 1408 T	9998693	3	89000	185	7,5	700		
VIE/A 1406/8 T	9998694	3	120000/89000	340/185	16,5 / 7,8	900/700		