

LT Skirtuminė slėgio relė SR...**Savybės:**

Relinis išėjimas;

Kontakto įtampa 250 VAC;

Skirtuminio slėgio matavimui;

Saugos klasė IP54;

Maksimalus slėgis - 5kPa;**Matuojamos dujos** – oras, nedegios ir neagresyvios dujos;**Aplinkos temperatūros ribos** -40°C iki 85°C;**Montavimas** – bet kokioje vertikaloje padėtyje;**Slėgio matavimo pajungimas** - 2 plastikiniai išvadai (P1 ir P2), išorinis skersmuo 6.0 mm P1- didesniai slėgiui (pažymėtas +), P2 mažesniai slėgiui (pažymėtas -);**Elektrinis kontaktas** - SPDT;**Tikslumas** - 15%;**Svoris** -140 g.;**Kontakto elektrinės charakteristikos:**- **Sujungto kontakto varža** - < 400milliohms;- **Kontakto srovė** - 1,5A (0.4A) / 250V.**EN Differential air pressure relay SR...****Features**

Relay output;

Contact voltage 250 VAC;

For differential pressure measurement;

IP54 protection;

Max. operating pressure – 5kPa;**Medium** - air, non-combustible and no-aggressive gases;**Operating temp. range** -40 C to 85 C;**Mounting** – in any vertical position;**Pressure connections** - 2 plastic pipe connection pieces (P1 and P2), external diameter 6.0 mm; P1 for connection to higher pressure (marked +) P2 for connection to lower pressure(marked -);**Electric contact** – SPDT;**Tolerance** – 15%;**Weight** – 140g;**Contact electrical rating:**- **Resistance initial**<400milliohms;- **Current** - 1.5A (0.4A) /250 V.**RU Реле дифференциального давления воздуха SR...****Особенности:**

Релейный выход;

Напряжение контакта;

Для измерения дифференциального давления;

Класс защиты — IP54;

Максимальное рабочее давление – 5kPa;**Среда использования** - воздух, негорючий и не агрессивны газ;**Рабочая температура** - 40°C to 85°C;**Монтажное положение** - в любой вертикальной положении;**Подключения измерения давления** — 2 пластмассовые трубки (P1, P2) d = 6 мм; P1 (обозначена +) для подключения высокого давления и P2 (обозначена -) для подключения низкого давления;**Электрический контакт** — SPDT;**Погрешность** - 15%;**Электрические параметры контактов:**-**Сопротивление закрытого контакта** - <400МОм;-**Ток**- 1.5А (0.4А)/250В.

Gaminys atitinka pagrindinius Europos Sąjungos direktyvų reikalavimus: Žemųjų Įtampų Direktyvą (LVD) 2014/35/EU.

Žymima CE ženklui.

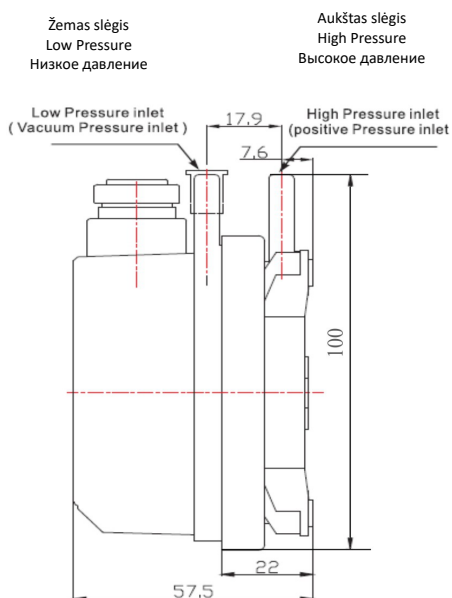
This product conforms with the requirements of European standards: Low Voltage Directive (LVD) 2014/35/EU.

Approvals – CE.

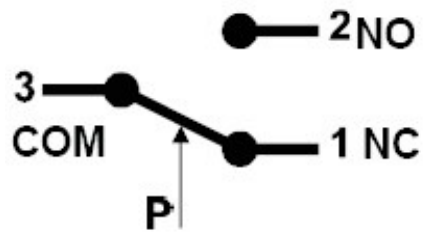
Этот продукт соответствует требованиям Европейских стандартов: Директива Низкого Напряжения (LVD) 2014/35/EU.

Маркируется знаком CE.**SR... slėgio diapazonas/ SR... pressure range/SR... диапазон давления:**

Pavadinimas/ Type/ Модель	Slėgio diapazonas/ Pressure range/ Диапазон давления	Histerežė/ Hysteresis/ Гистерезис
SR200	20-200Pa	10Pa
SR300	30-300Pa	10Pa
SR400	40-400Pa	20Pa
SR500	50-500Pa	20Pa
SR1000	200-1000Pa	100Pa
SR2500	500-2500Pa	150Pa
SR5000	1000-5000Pa	250Pa

Matmenys (mm)/ Dimensions (mm)/ Размеры (мм)

Pajungimo schema/Wiring diagram/Схема подключения



Priedai/ Accessories/ Аксессуары

Montavimo komplektas/ Mounting kit/ Монтажный комплект



Į komplektą įeina:

2 plastikiniai žarnos pajungimai su tvirtinimo flanšu, 2 metrai PVC žarnos, 4 tvirtinimo varžtai

The fixing kit includes:

2 plastic tubes with mounting flange, 2 meter PVC hose, 4 fixing screws

В монтажный комплект входят:

Подсоединитель давления — 2 шт, пластмассовая трубка — 2 м, винты крепления — 4 шт.