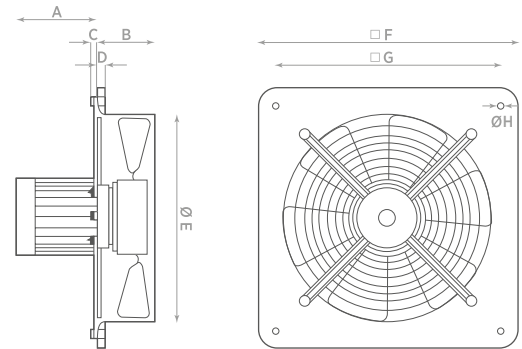


## ANTIDEFAGRANTI EX-ATEX - EXPLOSION PROOF FANS EX-ATEX



MODELLO MODEL	A	B	C	D	E	F	G	ØH
EB 25 4M/T EX-ATEX	190	66	9	8	260	340	325	8,3
EB 30 4M/T EX-ATEX	190	75	9	10	312	390	375	8,3
EB 35 4M/T EX-ATEX	190	85	10	12	365	460	439	12,3
EB 40 4M/T EX-ATEX	190	85	10	12	415	510	490	12,3
EB 50 4M/T EX-ATEX	190	101	10	15	515	630	610	12,3



Aspiratori assiali destinati all'utilizzo in atmosfera potenzialmente esplosiva (Direttiva ATEX 2014/34/UE nei paesi membri della Comunità Europea).

- Applicazioni a muro e pannello per convogliare l'aria direttamente all'esterno o in condotti brevi;
- Prodotti ideati per molte applicazioni in ambito industriale in presenza di gas, vapori e nebbie infiammabili;
- Aspiratore completo (e non solo parti elettriche) omologato con certificato CESI n° 03 ATEX 251;
- Aspiratore gruppo II, categoria 2 per gas, sicurezza costruttiva Ex h, livello protezione apparecchio (EPL) GB, max temp. sup. T4 (135°C);
- Utilizzabile in aree classificate come zona 1 e 2;
- Corpo in lamiera d'acciaio verniciato a forno con polveri epossidiche anticorrosione;
- Ventola in Nylon rinforzato conduttivo, autoestinguente di grado V0;
- Motore tipo Exd IIC T4 su cuscinetto a sfera classe F con grado di protezione IP55;
- Temperatura max aria aspirata: 40°C;
- Reversibilità: tutti i modelli;
- Appropriati test di sicurezza e prove specifiche hanno verificato come le soluzioni adottate soddisfino pienamente i requisiti essenziali della Direttiva;
- Normative di riferimento: EN 80079-36; EN 80079-37; EN 14986.
- **POSIZIONAMENTO:** a Muro

Explosion Proof Certified Axial fans to extract air and fumes directly outside through short ducting, wall or panel mounting, in compliance with ATEX Directive 2014/34/UE.

- Suitable for applications in commercial and industrial environments where the risk of explosion is high and where the surrounding atmosphere contains gas, vapours or highly inflammable steam;
- The whole product and not just the electrical parts, has been certified by CESI Institute with CESI n°3 ATEX 251 certificate;
- Fan group II, cat. 2 for gases, construction safety Ex h, device protection level (EPL) Gb, max surface temp. T4 (135°C) available on demand T5 and/or T6;
- Classified for zones 1 and 2;
- This approval has required specific safety tests and proper examinations on products to verify how the adopted solutions have satisfied the essential
- Directive requirements;
- Steel plated body protected by an epoxy-based anticorrosive paint;
- Impeller made of V0 reinforced conductive nylon;
- Exd IIC T4, ball bearing class F insulation motor IP55 protected;
- Max temperature of extracted air: 40°C;
- Reversibility: all models;
- Reference Standards: EN 80079-36; EN 80079-37; EN 14986.
- **POSITIONING:** Wall mounting

### DATI TECNICI - TECHNICAL DATA

MODELLO MODEL	CODICE CODE	MOTORE MOTOR	MARCATURA MARKING	N° POLI N° POLES	GIRI/MINUTO REV. PER MIN. (RPM)	TENSIONE VOLTAGE (Volt)	FREQUENZA FREQUENCY (Hz)	PORTATA FLOW RATE (m³/h)	PRESS.MAX MAX PRESS. (mm H <sub>2</sub> O)	PRESS.MAX MAX PRESS. (Pa)	POTENZA POWER (W)	CORR.NOM.(A) NOM. CURR. 230V 400V	IP MOTORE IP MOTOR	RUMOROSITÀ NOISE dB(A) <sub>1m</sub>	PESO WEIGHT (Kg)
EB 25 4M	0035400	single p.	II 2G Ex h T4	4	1460	230	50	900	10	98	120	0,7 -	IP55	55	6,8
EB 30 4M	0035500	single p.	II 2G Ex h T4	4	1400	230	50	1500	12	118	140	0,75 -	IP55	59	7,2
EB 35 4M	0035600	single p.	II 2G Ex h T4	4	1350	230	50	2250	10	98	160	0,8 -	IP55	63	8,4
EB 40 4M	0035000	single p.	II 2G Ex h T4	4	1290	230	50	2900	9	88	180	0,85 -	IP55	66	9
EB 50 4M	0035100	single p.	II 2G Ex h T4	4	1200	230	50	4500	14	137	210	1 -	IP55	72	11,2
EB 25 4T	0035700	three p.	II 2G Ex h T4	4	1460	230/400	50	900	10	98	100	0,67 0,39	IP55	55	6,8
EB 30 4T	0035900	three p.	II 2G Ex h T4	4	1430	230/400	50	1500	12	118	125	0,69 0,40	IP55	59	7,2
EB 35 4T	0036000	three p.	II 2G Ex h T4	4	1400	230/400	50	2250	10	98	150	0,72 0,42	IP55	63	8,4
EB 40 4T	0036100	three p.	II 2G Ex h T4	4	1350	230/400	50	2900	9	88	180	0,74 0,43	IP55	66	9
EB 50 4T	0036200	three p.	II 2G Ex h T4	4	1270	230/400	50	4500	14	137	230	0,78 0,45	IP55	72	11,2

### AMBITI APPLICATIVI

Indicato per installazione in ambito commerciale, terziario e industriale. Destinati all'utilizzo in atmosfera potenzialmente esplosiva:

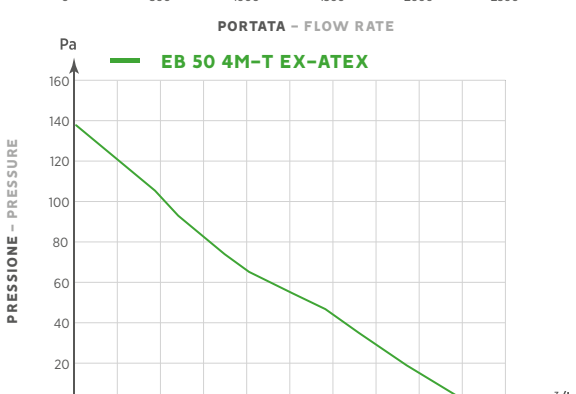
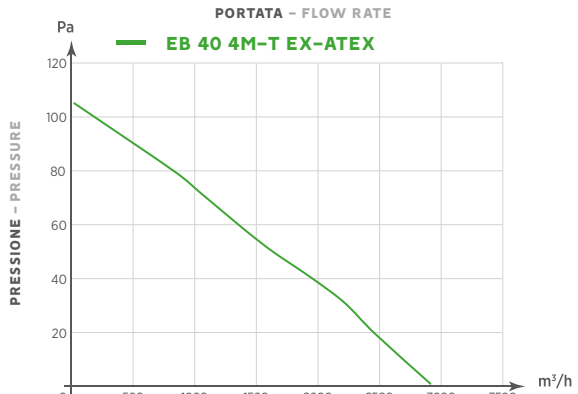
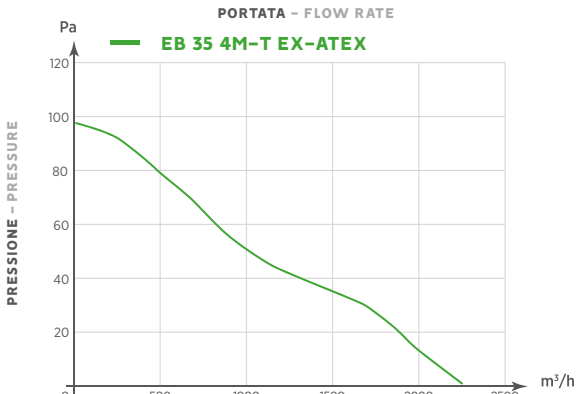
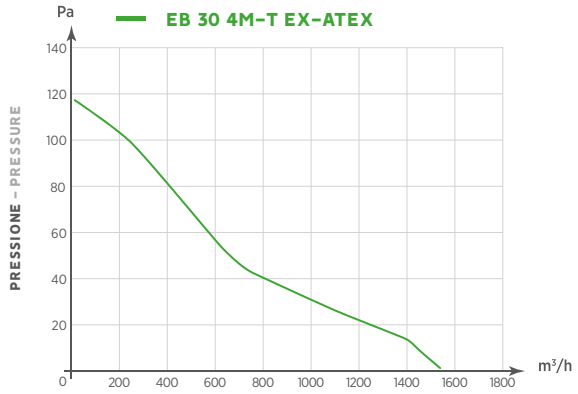
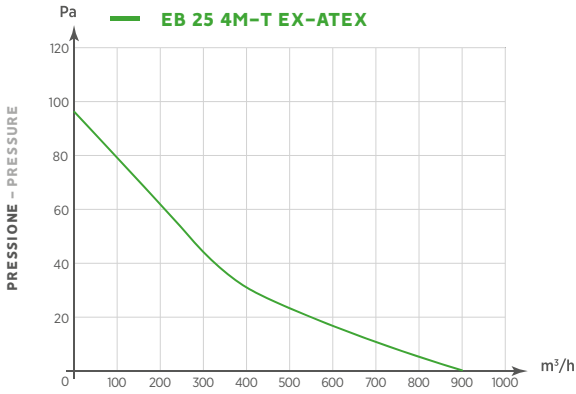
- Negozi;
- Officine;
- Impianti sportivi;
- Supermercati e centri commerciali;
- Depositi e magazzini;
- Industrie;
- Macchinari.

### ENVIRONMENTS APPLICATION

Suitable for industrial, civil and commercial application where the risk of explosion is high.

- Shops;
- Workshops;
- Sports facilities;
- Supermarkets and shopping centers;
- Warehouse;
- Factories;
- Machinery.

**GRAFICI DI PORTATA - FLOW CHARTS**



**ACCESSORI (PAGINA 64)  
ACCESSORIES (PAGE 64)**

**ACCESSORI INSTALLABILI FUORI ZONA EX ATEX (PAGINA 64)  
ACCESSORIES SUITABLE FOR INSTALLATION OUTSIDE OF THE EX ATEX AREA (PAGE 64)**



Griglia di protezione  
Protection grille



Serranda a gravità  
Gravity shutter



Regolatori  
Controllers